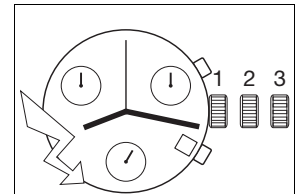




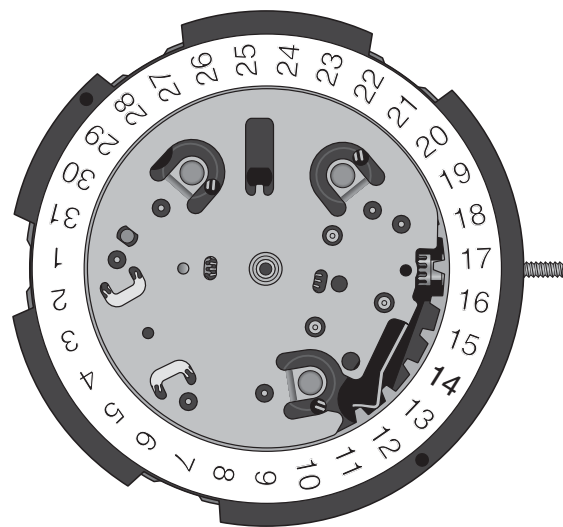
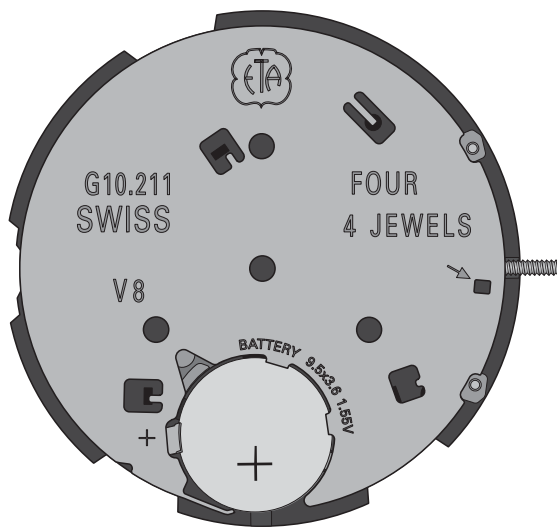
**13 1/4" ETA G10.211**

CT G10211 FDE 474020 06 14.01.2013

13 1/4" Ø 29,80 mm



Hauteur sur mouvement	Höhe auf Werk	Movement height	5,12 mm
Hauteur sur pile	Höhe auf Batterie	Height on battery	5,12 mm
Nombre de rubis	Anzahl Rubine	Number of jewels	4
Fréquence	Frequenz	Frequency	32'768 Hz



Les travaux de réparation et de révision ne doivent être effectués que par du personnel dûment formé.  
Reparatur- und Revisionsarbeiten dürfen nur von ausgebildetem Fachpersonal ausgeführt werden.  
The repair and reconditioning work must only be performed by properly trained personnel.



## Informations générales



**Avant** de démarrer les travaux, veuillez svp étudier attentivement cette "Communication technique".



La protection des yeux est obligatoire pour toutes les interventions / tous les travaux sur le mouvement!



ETA SA décline toute responsabilité en cas de dommages du non respect de cette "Communication technique".

## Exigences en matière de protection de l'environnement



**Les dispositions légales en matière de traitement et d'élimination des déchets doivent être respectées lors de toutes les interventions / tous les travaux sur les mouvements!**

En particulier, les produits de graissage et de nettoyage néfastes pour l'environnement doivent être éliminés selon les règles!



Les **substances de nature à polluer l'eau** doivent être entreposées, transportées, récupérées et éliminées dans des récipients adéquats.

**Elles ne doivent en aucun cas polluer le sol ou être évacuées dans les réseaux de canalisation!**

## Explication des symboles



**Attention! Risque de dégât matériel!**

Ci-après quelques instructions à suivre obligatoirement pour éviter tout dégât matériel!



Ci-après quelques instructions à suivre pour savoir quelle "Information spécifique" doit être respectée.

## Allgemeine Informationen



Diese "Technische Mitteilung" ist **vor** dem Beginn der Arbeiten genauestens zu studieren.



Für sämtliche Arbeiten am und mit dem Uhrwerk ist ein Augenschutz obligatorisch!



Für Schäden, welche durch Nichtbeachtung dieser "Technischen Mitteilung" entstehen, haftet die ETA SA nicht.

## Umweltschutz-Vorschriften



**Bei allen Arbeiten am und mit dem Uhrwerk sind die gesetzlichen Vorschriften zur ordnungsgemässen Verwertung und Beseitigung der Abfälle einzuhalten!**

Insbesondere sind umweltgefährdende Schmier- und Reinigungsmittel ordnungsgemäss zu entsorgen!



**Wassergefährdende Stoffe** müssen in geeigneten Behältern aufbewahrt, transportiert, aufgefangen und entsorgt werden.

**Diese dürfen nicht den Boden belasten oder in die Kanalisation gelangen!**

## Symbolerklärung



**Achtung! Gefahr von Sachschäden!**

Hier folgen wichtige Hinweise, die zur Vermeidung von Sachschäden unbedingt beachtet werden müssen!



Hier folgen Hinweise, welche "Spezifische Information" beachtet werden muss.

## General information



**Before** starting work, please study this "Technical communication" carefully.



Eye protection is obligatory for all operations / work on the movement!



ETA SA disclaims any liability in case of damage arising from failure to observe this "Technical communication".

## Environmental protection requirements



**The legal provisions relating to waste handling and disposal must be observed in all operations / work on the movement!**

In particular, lubricating and cleaning products harmful to the environment must be disposed of in accordance with the rules!



**Substances prone to cause water pollution** must be stored, transported, collected and disposed of in appropriate vessels.

**Under no circumstances must they pollute the soil or be poured into sewage systems!**

## Explanation of symbols



**Caution! Risk of material damage!**

Below are some obligatory instructions for preventing any material damage!



Below are some instructions for telling which "Specific Information" must be observed.

## Liste des fournitures - Bestandteilliste - List of components

Pos	No Nr No	No Nr CS No	Numéro d'article Artikelnummer Article number	Liste des fournitures	Bestandteilliste	List of components
1	405	51.020.21	Var	Tige de mise à l'heure	Stellwelle	Handsetting stem
2	4929	20.570.00	7613226038554	Pile	Batterie	Battery
			Var	Variante	Variante	Variant

**L'interchangeabilité et les variantes se trouvent sur  
ETA ONLINE SHOP (EOS) :**

**www.eta.ch**  
→ Support Center  
→ Support Center Portal

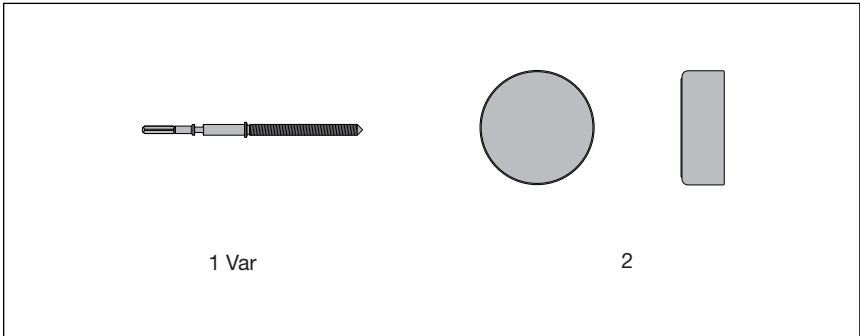
**Die Austauschbarkeit und Varianten finden Sie im  
ETA ONLINE SHOP (EOS):**

**www.eta.ch**  
→ Support Center  
→ Support Center Portal

**Interchangeability and variants  
can be found on the  
ETA ONLINE SHOP (EOS):**

**www.eta.ch**  
→ Support Center  
→ Support Center Portal

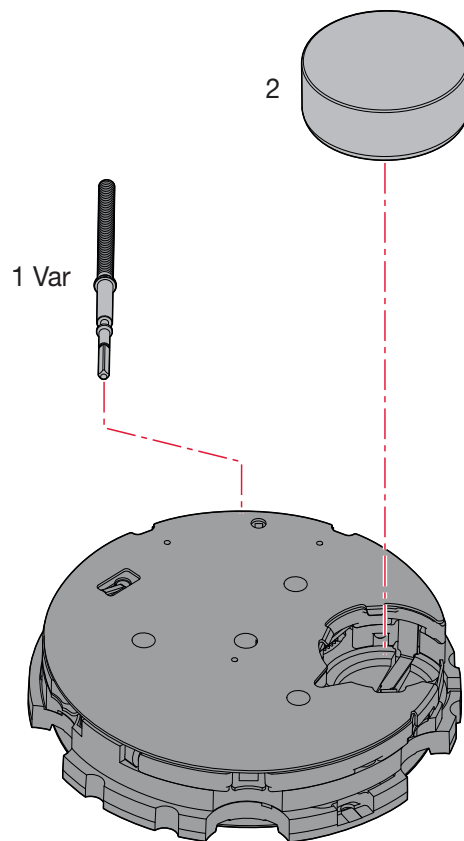
Fournitures - Bestandteile - Materials



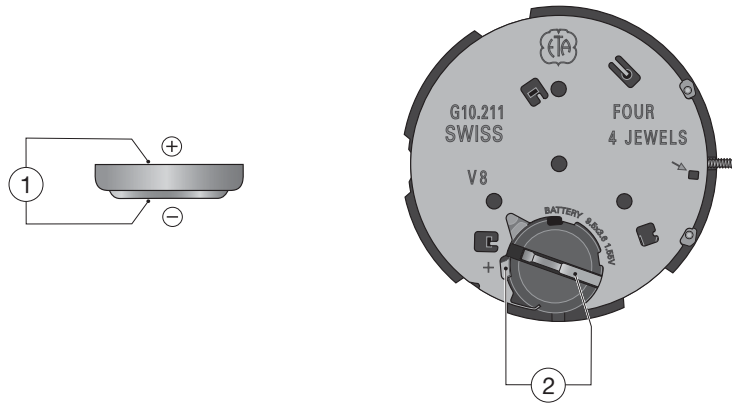
Pièces de rechange - Ersatzteile - Spare parts:



**Mouvement indémontable !**  
**Undemontierbares Werk !**  
**Movement undivisible !**



# Contrôles électriques - Elektrische Kontrollen - Electrical Tests



Position Messpunkt Position	Echelle de mesure Einstellung Messgerät Setting of apparatus	Mesure Messung Measurement	Contrôle Kontrolle Test	Remarques Bemerkungen Remarks
1	2 V (Ri ≥ 10 kΩ/V)	1,55 V	Tension de la pile Spannung der Batterie Battery voltage	< 1,5 V = Changer la pile < 1,5 V = Batterie wechseln < 1,5 V = Change the battery
2	2 V	≤ 1,30 V Mesure sans pile, alimentation extérieure variable, en descendant de 1,55 V à l'arrêt du mouvement.  Messung ohne Batterie, mit variabler Speisung von aussen Spannung von 1,55 V reduzieren bis zum Stillstand des Werkes.  Measurement without battery, with variable external supply, starting with 1.55 V, lower tension until movement stops.	Limite inférieure de la tension de fonctionnement. Mouvement couronne en pos. 1. Compteur 1/10 sec., couronne en pos. 2, poussoir A (fréquence 32 Hz). Compteur des secondes, couronne en pos. 2, poussoir B (fréquence 32 Hz). Compteur des minutes, couronne en pos. 3, poussoir A (fréquence 32 Hz).  Untere Funktionsspannungsgrenze. Werk, Stellkrone in Pos. 1. Zähler 1/10 Sek., Stellkrone in Pos. 2, Drücker A (Frequenz 32 Hz). Zähler Sekunden, Stellkrone in Pos. 2, Drücker B, (Frequenz 32 Hz). Zähler Minuten, Stellkrone in Pos. 3, Drücker A, (Frequenz 32 Hz).  Lower working-voltage limit. Movement, setting crown in pos. 1. 1/10 sec. counter, setting crown in pos. 2, Pushbutton A (frequency 32 Hz). Seconds counter, setting crown in pos. 2, Pushbutton B (frequency 32 Hz). Minutes counter, setting crown in pos. 3, Pushbutton A (frequency 32 Hz).	> 1,30 V = Remplacer le mouvement.  > 1,30 V = Werk auswechseln.  > 1.30 V = Exchange the movement.
			Impulsion à la sortie du circuit intégré:  Ausgangsimpulse am integrierten Schaltkreis:  Impulses at output of integrated circuit:  1/sec.	Mesure avec une pile  Messung mit Batterie.  Measurement with battery.
		≤ 3,5 µA Mode normal Normal modus Normal mode	Consommation du mouvement avec tige en position neutre, mesure sans pile, avec alimentation extérieure de 1,55 V.  Stromaufnahme Uhrwerk, mit Welle in Neutralstellung, Messung ohne Batterie, mit Speisung von aussen, Spannung 1,55 V.	≤ 3,5 µA Mode normal Normal modus Normal mode
10 µA	≤ 6,5 µA Mode normal Normal modus Normal mode	Consumption of movement, with stem in neutral position, measurement without battery, with external power supply 1.55 V.	≤ 6,5 µA Mode normal Normal modus Normal mode	Remplacer le mouvement Werk auswechseln Exchange the movement  Remplacer le mouvement Werk auswechseln Exchange the movement

### Contrôle de la marche instantanée

Réglage de la marche par inhibition.

Le contrôle de la marche du mouvement devra obligatoirement se faire à l'aide d'un appareil permettant de capter les impulsions du moteur avec une intégration de 60 secondes (ou un multiple de 60 secondes).

### Alimentation

Pile à l'oxyde d'argent  
U = 1,55 V, type "Low drain".

#### Pile Ø 9,50 mm, hauteur 3,60 mm

Capacité 84 mAh (Renata)

Renata, Varta, Energizer, Rayovac  
No 394, SR 936 SW.

### Pose de la pile

Glisser la pile sous les deux languettes métalliques du couvre-module.

Presser la pile au fond de son logement. Le doigt du couvre-module maintient la pile en place.

### Retrait de la pile

Glisser une brucelle ① entre le doigt de maintien et la pile (voir dessin) et faire levier sous celle-ci en écartant très légèrement le doigt du couvre-module vers l'arrière ②. Sortir la pile ③.

### Kontrolle des momentanen Ganges

Gangregulierung durch Digital-Abgleich (Inhibition).

Die Gangkontrolle des Werkes muss mit einem Gerät zur Aufnahme der Motorimpulse und einer Integrationszeit von 60 Sekunden (oder einem Vielfachen von 60 Sekunden) durchgeführt werden.

### Stromversorgung

Silberoxyd-Batterie  
U = 1,55 V, Typ "Low Drain".

#### Batterie Ø 9,50 mm, Höhe 3,60 mm

Kapazität 84 mAh (Renata)

Renata, Varta, Energizer, Rayovac  
Nr. 394, SR 936 SW.

### Batterie einsetzen

Schieben Sie die Batterie unter die beiden Metallaschen der Modulabdeckung.

Drücken Sie die Batterie fest in die Halterung. Der Finger der Modulabdeckung fixiert die Batterie in der Halterung.

### Batterie herausnehmen

Führen Sie eine Pinzette ① zwischen Haltefinger und Batterie ein (siehe Abbildung). Heben Sie die Batterie mit leichtem Druck nach hinten ② auf den Finger der Modulabdeckung. Nehmen Sie die Batterie ③ heraus.

### Checking the instantaneous rate

Rate adjustment through inhibition.

Checking the instantaneous rate of the movement requires specialized equipment, capable of picking up and integrating impulses over one or several periods of 60 seconds.

### Current supply

Silver oxide battery  
U = 1.55 V, "Low Drain" type.

#### Battery Ø 9.50 mm, height 3.60 mm

Capacity 84 mAh (Renata)

Renata, Varta, Energizer, Rayovac  
No. 394, SR 936 SW.

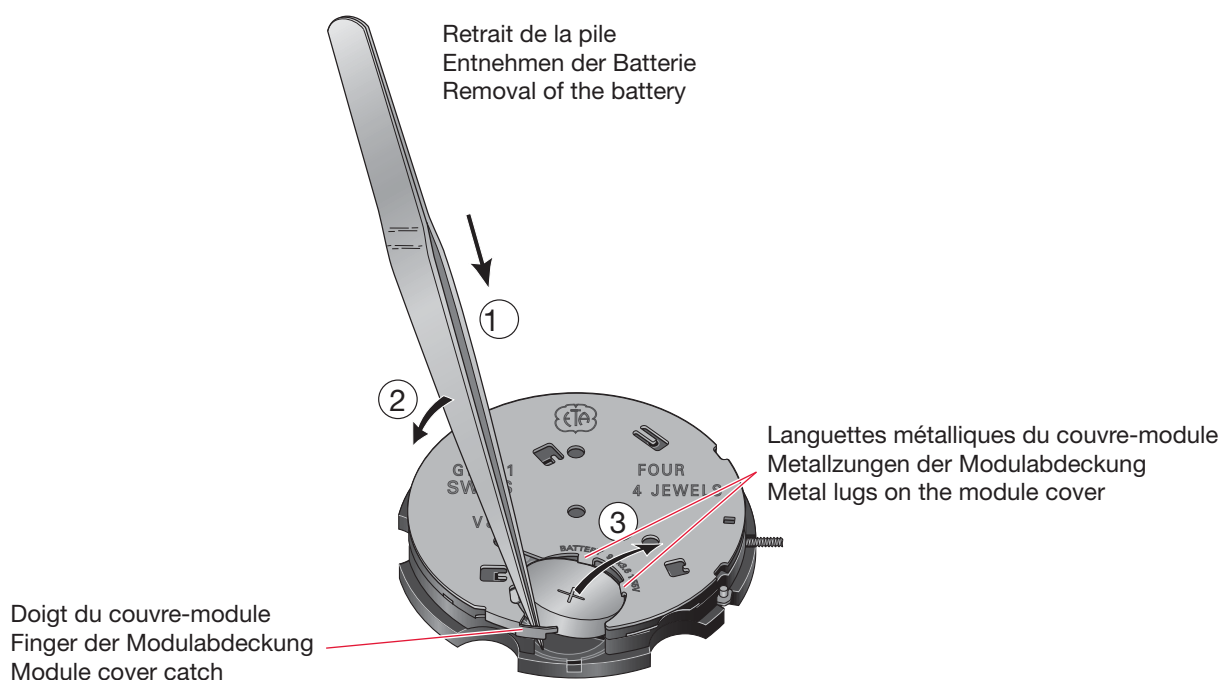
### Fitting the battery

Slide the battery under the two metal tabs of the module cover.

Press the battery firmly into its mounting. The finger of the module cover keeps the battery in position.

### Removing the battery

Insert tweezers ① between maintaining finger and battery (see drawing) and pry out the battery by gently lifting back ② the module cover catch. Remove the battery ③.



∞  
Nous nous réservons tous les droits sur ce document. Il est confié au destinataire. Il ne peut, sans notre autorisation écrite, être copié, reproduit, communiqué à des tiers.  
Für dieses Dokument behalten wir uns alle Rechte vor. Es ist nur für den Empfänger bestimmt. Ohne unsere schriftliche Bewilligung darf es nicht kopiert, vervielfältigt und Dritten zugänglich gemacht werden.  
We reserve all rights for this document. It is meant for the recipient only and it may not be copied, printed or given to a third person without our written permission.



Cette page est laissée vide  
intentionnellement en cas d'impression  
au format A3.

Diese Seite wird absichtlich leer  
gelassen für den Fall, dass im  
A3-Format gedruckt wird.

This page has deliberately been  
left blank in case of A3 format  
printing.

Cette page est laissée vide  
intentionnellement en cas d'impression  
au format A3.

Diese Seite wird absichtlich leer  
gelassen für den Fall, dass im  
A3-Format gedruckt wird.

This page has deliberately been  
left blank in case of A3 format  
printing.

Cette page est laissée vide  
intentionnellement en cas d'impression  
au format A3.

Diese Seite wird absichtlich leer  
gelassen für den Fall, dass im  
A3-Format gedruckt wird.

This page has deliberately been  
left blank in case of A3 format  
printing.

**Modifications comparées aux versions  
précédentes du document****Änderungen gegenüber vorher-  
gehenden Dokumentversionen****Modifications compared with previous  
document versions**

Version	Date Datum Date	Modification	Änderung	Modification	Page Seite Page
06	14.01.2013	Nouvelle adresse	Neue Adresse	New adress	1, 3, 12
		Nouvelle illustration	Neue Illustration	New illustration	5
05	06.05.2010	Pieces de rechange	Ersatzteile	Spare parts	5
		Modification impulsions	Änderung Impulse	Modification impulses	6
04	01.09.2008	Nouveau layout	Neues Layout	New layout	1-8
		Répartition des calibres	Aufteilung pro Kaliber	Allocation per caliber	--
03	11.04.2006	Nouvelle mise en page	Neues Layout	New layout	1-8
02	13.09.2004	Version de base	Basis Version	Basic version	--

Sous réserve de toutes modifications.

Änderungen vorbehalten.

All modifications reserved.

**Ce document se trouve sur le  
Support Center Portal (SCP) :****www.eta.ch**

- Support Center
- Support Center Portal
- Documents techniques

**Dieses Dokument finden Sie im  
Support Center Portal (SCP):****www.eta.ch**

- Support Center
- Support Center Portal
- Technische Dokumente

**This document can be found on the  
Support Center Portal (SCP):****www.eta.ch**

- Support Center
- Support Center Portal
- Technical Documents



**ETA**<sup>SA</sup>  
MANUFACTURE HORLOGÈRE SUISSE  
DEPUIS 1793

SC PRODUCT COMMUNICATION

Bahnhofstrasse 9  
2540 Grenchen  
Switzerland

Phone +41 (0)32 655 71 11  
Fax +41 (0)32 655 71 74

contact@eta.ch  
www.eta.ch